

Устройства визуализации настройки расточных систем



Корпорация «Пумори», продолжая работу по созданию инновационных инструментов, предлагает ряд новых продуктов:

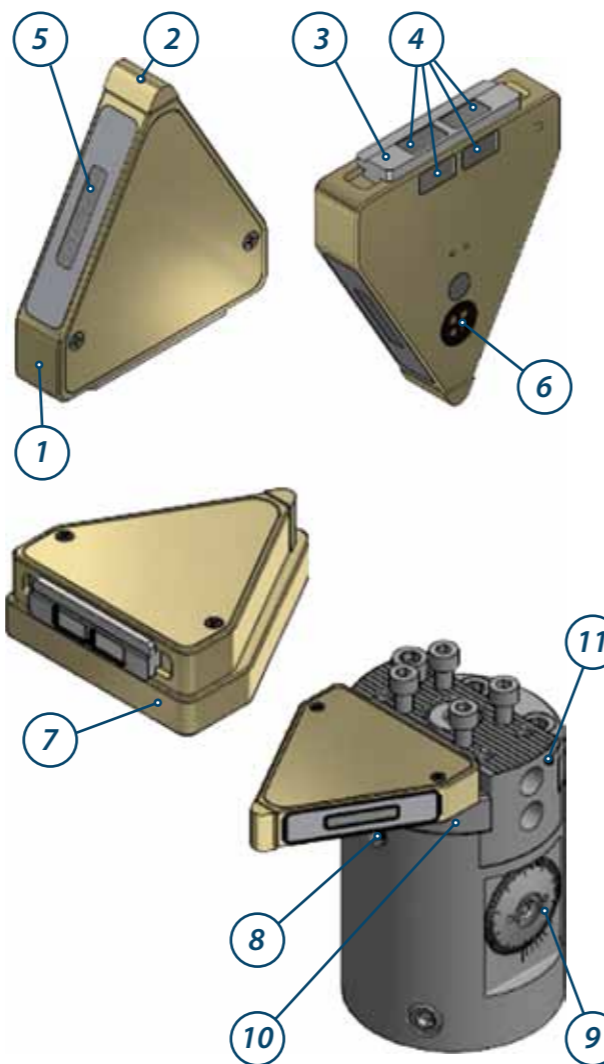
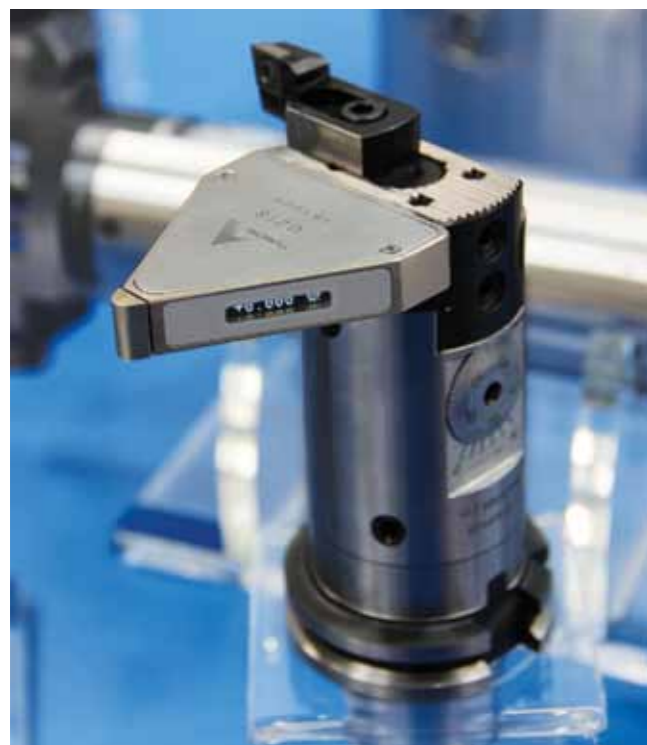
Устройство визуализации для настройки расточных систем IS1000 «Пирамида»

Использование IS 1000 повышает точность наладки механической расточной системы при чистовой обработке за счет отслеживания величины фактического перемещения ползуна расточной головки относительно корпуса.

Может применяться для расточных систем с ползуном открытого типа любых производителей, в том числе на расточных системах с изношенным механизмом перемещения ползуна.

Дискретность измерений $\pm 0,1$ мкм.

Защита контактов по стандарту IP67.



1 – корпус; 2 – кнопка Вкл/Выкл/0; 3 – ползун устройства; 4 – магнит; 5 – электронное табло; 6 – разъем для зарядки; 7 – зарядное устройство; 8 – стопорный винт перемещений; 9 – лимб; 10 – планка; 11 – ползун расточной головки

09 / 2020 • Издательство: «ИТО» • e-mail: ito@ito-news.ru

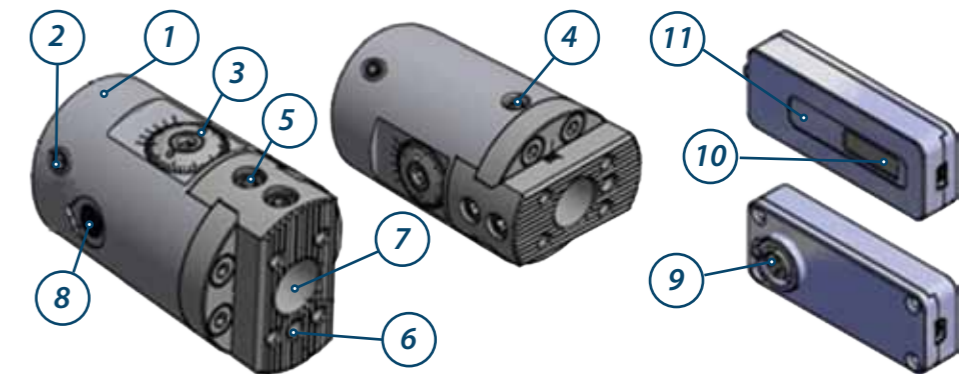


Электронные головки для чистового растачивания BFE443

Обновление привычных расточных головок для чистового растачивания серии BF443, привело к появлению электронных головок серии BFE.

Данная головка имеет встроенную систему отслеживания величины фактического перемещения ползуна расточной головки относительно корпуса, а устройство индикации вынесено за пределы корпуса расточной головки в отдельное устройство RW443 (пульт), что позволяет использовать один пульт на неограниченном количестве расточных головок серии BFE443, в том числе и на различных типах размеров головок.

Электронные головки серии BFE443 выпускаются в типах размеров: 50; 63; 80 мм, что позволяет перекрыть диапазон растачивания от 6 до 290 мм.



1 – корпус расточной головки; 2 – стопорный винт хвостовика; 3 – лимб; 4 – стопорный винт перемещения; 5 – стопорный винт держателя инструмента; 6 – ползун расточной головки; 7 – инструментальное отверстие; 8 – разъем для пульта RW443; 9 – разъем пульта RW443; 10 – устройство RW443 (Пульт); 11 – кнопка Вкл/Выкл/0

ООО «Техтрейд»

Тел.: (343) 287-00-41, 287-30-65

E-mail: tools@pumori.ru

www.techtrade.ru



ЖЕЛЕЗНАЯ РЕПУТАЦИЯ

WWW.PUMORI.RU

09 / 2020 • Издательство: «ИТО» • e-mail: ito@ito-news.ru